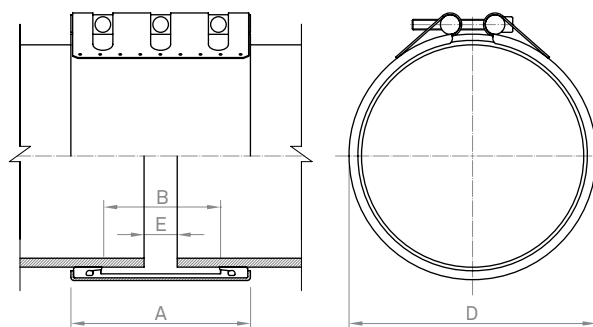


ANCHO NOMINAL 200

Series IBZ a IGZ

	IBZ	ICZ	IDZ	IEZ	IFZ	IGZ
	mm	mm	mm	mm	mm	mm
A	199	200	201	202	204	206
B	142	142	142	142	142	142
D	DE + 23	DE + 24	DE + 25	DE + 26	DE + 28	DE + 30
E ¹	15	15	15	15	15	15
E ²	60	60	60	60	60	60



	Calidad W1		Calidad W2		Calidad W4		Calidad W5	
	AISI	DIN	AISI	DIN	AISI	DIN	AISI	DIN
Carcasa			304 L	1.4307	304 L	1.4307	316 L	1.4404
Tornillos			1035	1.0501	304	1.4301	316	1.4401
Ejes			1045	1.0503	304 L	1.4307	316 L	1.4404
Acero interior (cierres)			304 L	1.4307	304 L	1.4307	316 L	1.4404

DN	IBZ			ICZ			IDZ			IEZ			IFZ			IGZ		
	PT bar	Dia	Par Nm	PT bar	Dia	Par Nm	PT bar	Dia	Par Nm	PT bar	Dia	Par Nm	PT bar	Dia	Par Nm	PT bar	Dia	Par Nm
150	23	M 12	20	30	M 12	20												
200	18	M 12	20	24	M 12	25	30	M 12	20									
250	15	M 12	25	19	M 12	25	24	M 12	20									
300	12	M 12	30	16	M 12	30	20	M 12	20									
350	11	M 12	35	14	M 12	30	18	M 12	25	21	M 12	25	28	M 16	30			
400	9	M 12	35	13	M 12	25	16	M 12	30	19	M 12	25	25	M 16	60			
450	8	M 12	45	11	M 12	30	14	M 12	30	17	M 12	30	22	M 16	40			
500	8	M 12	45	10	M 12	35	13	M 12	35	15	M 12	30	20	M 16	40			
550	7	M 12	35	9	M 12	35				14	M 16	45	19	M 16	45			
600	6	M 12	35	9	M 12	35				13	M 16	50	17	M 16	50	21	M 20	60
650	6	M 12	40	8	M 12	45				12	M 16	60	16	M 16	60	20	M 20	70
700	6	M 12	45	7	M 12	45				11	M 16	60	15	M 16	60	18	M 20	70
750	5	M 12	45	7	M 12	45				10	M 16	60	14	M 16	60	17	M 20	80
800	5	M 12	50	6	M 12	50				10	M 16	70	13	M 16	70	16	M 20	90
850	5	M 12	60	6	M 12	60				9	M 16	70	12	M 16	70	15	M 20	90
900										9	M 16	80	12	M 16	80	14	M 20	100
950										8	M 16	80	11	M 16	80	14	M 20	100
1000										8	M 16	90	10	M 16	90	13	M 20	120
1100										7	M 16	90	9	M 16	90	12	M 20	120
1200										7	M 16	100	9	M 16	10	11	M 20	120
1300										6	M 16	120	9	M 16	120	10	M 20	140
1400										6	M 16	120	7	M 16	120	9	M 20	160
1500										5	M 16	140	7	M 16	140	9	M 20	160

E¹ separación admisible sin banda interior E² separación admisible con banda interior PT presión de trabajo DN diámetro nominal DE diámetro exterior

DE	Máxima diferencia de diámetros	Máxima desviación angular	Máxima desalineación
mm	mm	grados	mm
150 - 250	2,5	2,0	2,0
250 - 500	2,5	2,0	3,0
500 - 1500	3,0	2,0	3,0

Véase página 5 (Tolerancias admisibles)

Para el correcto funcionamiento de las uniones, deben respetarse las instrucciones de montaje.

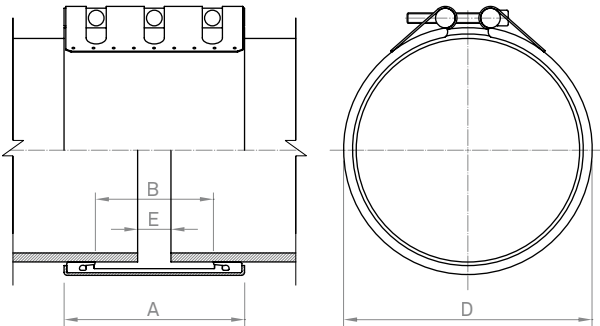
Diámetro nominal orientativo para comprobar la escala de presión. Fabricación de todas las medidas dentro del rango DN.

Manguito de estanqueidad: EPDM / NBR / Silicona

Presión de prueba = 1,5 x PT

REVESTIDA ANCHO NOMINAL 200

Series AFZ a AGZ



	AFZ	AGZ
	mm	mm
A	204	206
B	142	142
D	DE + 28	DE + 30
E ¹	15	15
E ²	60	60

	Calidad W1		Calidad W2		Calidad W4		Calidad W5	
	AISI	DIN	AISI	DIN	AISI	DIN	AISI	DIN
Carcasa	1024	1.0570						
Tornillos	1035 / 304	1.0501 / 1.4301						
Ejes	1045 / 304 L	1.0503 / 1.4307						
Acero interior (cierre)	304 L	1.4307						

DN	AFZ			AGZ		
	PT bar	Dia	Par Nm	PT bar	Dia	Par Nm
500	27	M 20	60			
550	25	M 20	60			
600	23	M 20	60	29	M 20	60
650	21	M 20	70	27	M 20	70
700	20	M 20	80	25	M 20	80
750	19	M 20	80	23	M 20	80
800	17	M 20	90	22	M 20	90
850	16	M 20	90	21	M 20	90
900	16	M 20	100	19	M 20	100
950	15	M 20	100	18	M 20	100
1000	14	M 20	120	18	M 20	120
1100	13	M 20	120	16	M 20	120
1200	12	M 20	120	15	M 20	140
1300	11	M 20	140	14	M 20	140
1400	10	M 20	160	13	M 20	160
1500	9	M 20	160	12	M 20	160

E¹ separación admisible sin banda interior E² separación admisible con banda interior PT presión de trabajo DN diámetro nominal DE diámetro exterior

Para el correcto funcionamiento de las uniones, deben respetarse las instrucciones de montaje.

Diámetro nominal orientativo para comprobar la escala de presión. Fabricación de todas las medidas dentro del rango DN.

Manguito de estanqueidad: EPDM / NBR / Silicona

Presión de prueba = 1,5 x PT

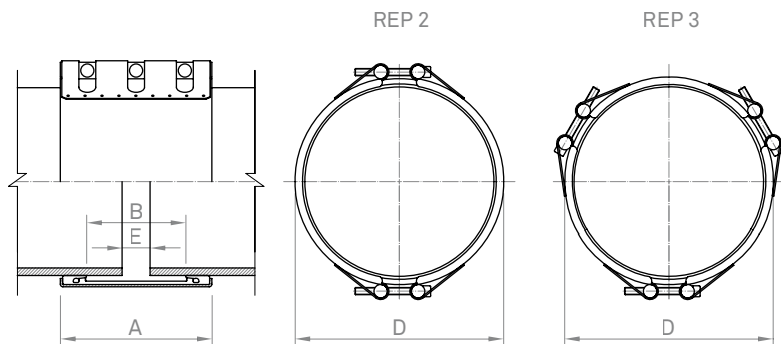
DE	Máxima diferencia de diámetros	Máxima desviación angular	Máxima desalineación
mm	mm	grados	mm
500 - 1500	3,0	2,0	3,0

Véase página 5 (Tolerancias admisibles)

ANCHO NOMINAL 200

Series IBZR a IGZR IBZ3 a IGZ3

	IBZR IBZ3	ICZR ICZ3	IDZR IDZ3	IEZR IEZ3	IFZR IFZ3	IGZR IGZ3
	mm	mm	mm	mm	mm	mm
A	199	200	201	202	204	206
B	142	142	142	142	142	142
D	DE + 23	DE + 24	DE + 25	DE + 26	DE + 28	DE + 30
E ¹	15	15	15	15	15	15
E ²	60	60	60	60	60	60



	Calidad W1		Calidad W2		Calidad W4		Calidad W5	
	AISI	DIN	AISI	DIN	AISI	DIN	AISI	DIN
Carcasa			304 L	1.4307	304 L	1.4307	316 L	1.4404
Tornillos			1035	1.0501	304	1.4301	316	1.4401
Ejes			1045	1.0503	304 L	1.4307	316 L	1.4404
Acero interior (cierres)			304 L	1.4307	304 L	1.4307	316 L	1.4404

DN	IBZR - IBZ3			ICZR - ICZ3			IDZR - IDZ3			IEZR - IEZ3			IFZR - IFZ3			IGZR - IGZ3		
	PT bar	Dia	Par Nm	PT bar	Dia	Par Nm	PT bar	Dia	Par Nm	PT bar	Dia	Par Nm	PT bar	Dia	Par Nm	PT bar	Dia	Par Nm
150	23	M 12	20	30	M 12	20												
200	18	M 12	20	24	M 12	25	30	M 12	20									
250	15	M 12	25	19	M 12	25	24	M 12	20									
300	12	M 12	30	16	M 12	30	20	M 12	20									
350	11	M 12	35	14	M 12	30	18	M 12	25	21	M 12	25	28	M 16	30			
400	9	M 12	35	13	M 12	25	16	M 12	30	19	M 12	25	25	M 16	60			
450	8	M 12	45	11	M 12	30	14	M 12	30	17	M 12	30	22	M 16	40			
500	8	M 12	45	10	M 12	35	13	M 12	35	15	M 12	30	20	M 16	40			
550	7	M 12	35	9	M 12	35	12	M 12	35	14	M 16	45	19	M 16	45			
600	6	M 12	35	9	M 12	35	11	M 12	40	13	M 16	50	17	M 16	50	21	M 20	60
650	6	M 12	40	8	M 12	45	10	M 12	45	12	M 16	60	16	M 16	60	20	M 20	70
700	6	M 12	45	7	M 12	45	9	M 12	45	11	M 16	60	15	M 16	60	18	M 20	70
750	5	M 12	45	7	M 12	45				10	M 16	60	14	M 16	60	17	M 20	80
800	5	M 12	50	6	M 12	50				10	M 16	70	13	M 16	70	16	M 20	90
850	5	M 12	60	6	M 12	60				9	M 16	70	12	M 16	70	15	M 20	90
900				6	M 12	60				9	M 16	80	12	M 16	80	14	M 20	100
950				5	M 12	60				8	M 16	80	11	M 16	80	14	M 20	100
1000				5	M 12	70				8	M 16	90	10	M 16	90	13	M 20	120
1100				5	M 16	90				7	M 16	90	9	M 16	90	12	M 20	120
1200				4	M 16	100				7	M 16	100	9	M 16	100	11	M 20	120
1300										6	M 16	120	8	M 16	120	10	M 20	140
1400										6	M 16	120	7	M 16	120	9	M 20	160
1500										5	M 16	140	7	M 16	140	9	M 20	160
1600										5	M 16	140	7	M 20	180	8	M 20	180
1700										5	M 16	140	6	M 20	180	8	M 20	180
1800										4	M 16	160	6	M 20	200	7	M 20	200
1900										4	M 16	160	6	M 20	200	7	M 20	200
2000										4	M 16	180	5	M 20	200	7	M 20	220

E¹ separación admisible sin banda interior E² separación admisible con banda interior PT presión de trabajo DN diámetro nominal DE diámetro exterior

DE	Máxima diferencia de diámetros		Máxima desviación angular	Máxima desalineación	Máximo ancho rotura
	2 cierres mm	3 cierres mm	grados	mm	mm
150 - 250	5,0	7,0	2,0	2,0	100
250 - 500	5,0	7,0	2,0	3,0	100
500 - 1500	6,0	8,0	2,0	3,0	100
1500 - 2000	6,0	8,0	2,0	3,0	100

Véase página 5 (Tolerancias admisibles)

Para diámetros superiores, por favor consultar.

Para el correcto funcionamiento de las uniones, deben respetarse las instrucciones de montaje.

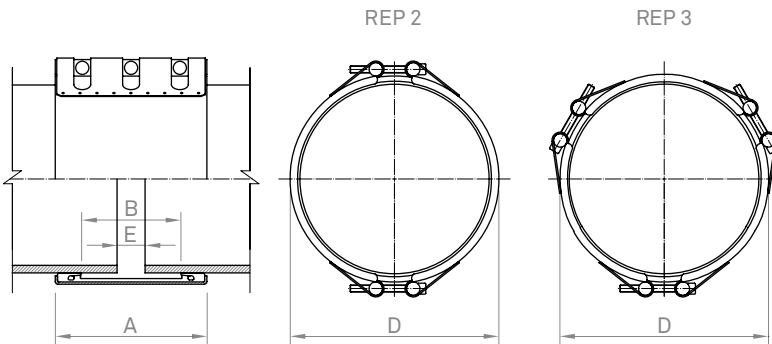
Diámetro nominal orientativo para comprobar la escala de presión. Fabricación de todas las medidas dentro del rango DN.

Manguito de estanqueidad: EPDM / NBR / Silicona

Presión de prueba = 1,5 x PT

REVESTIDA ANCHO NOMINAL 200

Series AFZR a AGZR AFZ3 a AGZ3



	AFZR - AFZ3	AGZR - AGZ3
	mm	mm
A	204	206
B	142	142
D	DE + 28	DE + 30
E ¹	15	15
E ²	60	60

	Calidad W1		Calidad W2		Calidad W4		Calidad W5	
	AISI	DIN	AISI	DIN	AISI	DIN	AISI	DIN
Carcasa	1024	1.0570						
Tornillos	1035 / 304	1.0501 / 1.4301						
Ejes	1045 / 304 L	1.0503 / 1.4307						
Acero interior (cierres)	304 L	1.4307						

DN	AFZR - AFZ3			AGZR - AGZ3		
	PT bar	Dia	Par Nm	PT bar	Dia	Par Nm
500	27	M20	60			
550	25	M20	60			
600	23	M20	60	29	M20	60
650	21	M20	70	27	M20	70
700	20	M20	80	25	M20	80
750	19	M20	80	23	M20	80
800	17	M20	90	22	M20	90
850	16	M20	90	21	M20	90
900	16	M20	100	19	M20	100
950	15	M20	100	18	M20	100
1000	14	M20	120	18	M20	120
1100	13	M20	120	16	M20	120
1200	12	M20	120	15	M20	140
1300	11	M20	140	14	M20	140
1400	10	M20	160	13	M20	160
1500	9	M20	160	12	M20	160
1600	9	M20	180	11	M20	180
1700	8	M20	180	10	M20	150
1800	8	M20	200	10	M20	200
1900	7	M20	200	9	M20	200
2000	7	M20	200	9	M20	220

E¹ separación admisible sin banda interior E² separación admisible con banda interior PT presión de trabajo DN diámetro nominal DE diámetro exterior

Para diámetros superiores, por favor consultar.

Para el correcto funcionamiento de las uniones, deben respetarse las instrucciones de montaje.

Diámetro nominal orientativo para comprobar la escala de presión. Fabricación de todas las medidas dentro del rango DN.

Manguito de estanqueidad: EPDM / NBR / Silicona

Presión de prueba = 1,5 x PT

DE	Máxima diferencia de diámetros		Máxima desviación angular	Máxima desalineación	Máximo ancho rotura
	2 cierres	3 cierres	grados	mm	mm
500 - 1500	6,0	8,0	2,0	3,0	100
1500 - 2000	6,0	8,0	1,0	3,0	100

Véase página 5 (Tolerancias admisibles)

HERRAMIENTAS



MONTAJE

Las herramientas que recomienda Arpol para el correcto montaje de sus uniones son:

- Una llave dinamométrica
- Un juego de llaves Allen

