

## ARQUETAS DE PVC

ARQUETA		
Medida	Código	Euros/U.
20 X 20	999PZ20	6,92
30 X 30	999PZ30	16,67
40 X 40	999PZ40	26,58
55 X 55	999PZ55	58,31



TAPA SUELTA		
Medida	Código	Euros/U.
20 X 20	999SCP20	5,37
30 X 30	999SCP30	15,24
40 X 40	999SCP40	22,76
55 X 55	999SCP55	52,25



MARCO		
Medida	Código	Euros/U.
20 X 20	999ST20G	4,52
30 X 30	999ST30G	10,70
40 X 40	999ST40G	11,87
55 X 55	999ST55G	18,81



REJILLA SUELTA		
Medida	Código	Euros/U.
20 X 20	999SGP20G	4,20
30 X 30	999SGP30G	12,56
40 X 40	999SGP40G	18,05
55 X 55	999SGO55G	44,68



## ARQUETAS DE POLIPROPILENO

ARQUETA HIDROSTANK SF		
Medida	Código	Euros/U.
35X35X60	8601353560	36,78
45X45X40	8601453560	34,59
58X58X60	8601585860	65,54



RECRECIDO HIDROSTANK		
Medida	Código	Euros/U.
35X35X20	8603353520	18,40
45X45X20	8603454520	26,32
58X58X20	8603585820	31,34



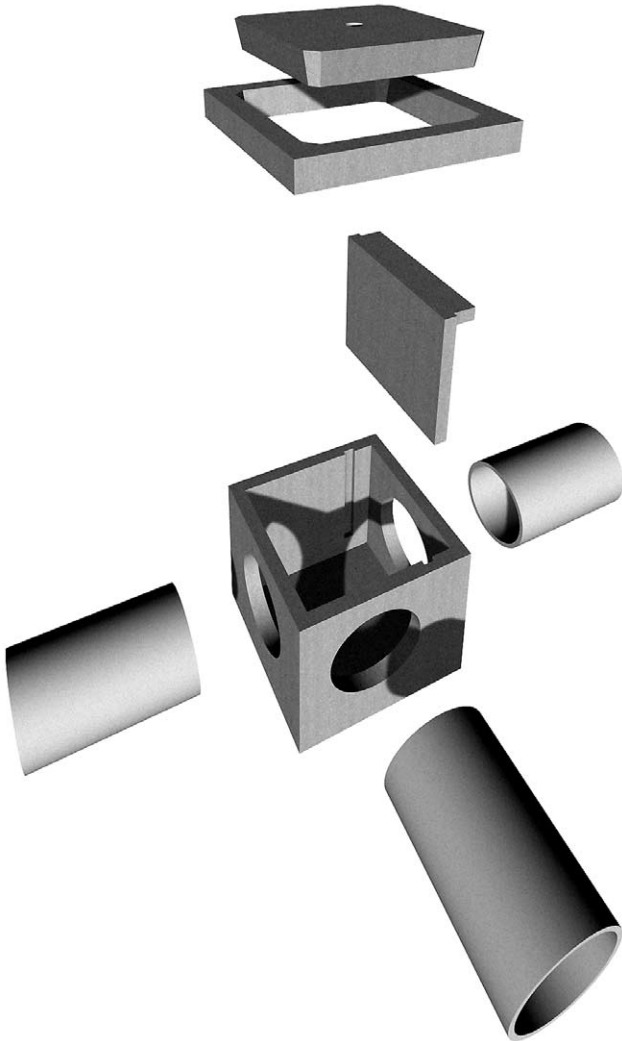
## ARQUETAS DE HORMIGON

ARQUETA CON FONDO		
Medida	Código	Euros/U.
30 X 30	77002030	13,50
40 X 40	77002040	17,85
50 X 50	77002050	29,50
60 X 60	77002060	39,90
70 X 70	77002070	76,55
80 X 80	-----	-----
100 X 100	-----	-----
120 X 120	77002120	252,00



ARQUETA SIN FONDO		
Medida	Código	Euros/U.
30 X 30	77001030	12,70
40 X 40	77001040	15,65
50 X 50	77001050	27,00
60 X 60	77001060	35,70
70 X 70	77001070	63,70
80 X 80	77001080	84,65
100 X 100	77001100	157,76
120 X 120	-----	-----





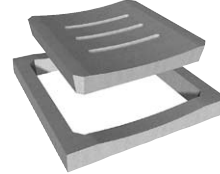
# Bsr vf ub!

Qf tpt;

Ubqbl dpo!N bsdp!!!!!! h  
Bsr vf ub!tjo!Gpoep!!!!!! h  
Bsr vf ub!dpo!Gpoep!!!!!! h  
Bsr vf ub!Tjg'ojdb!!!!!! h!

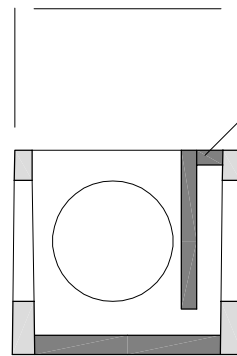
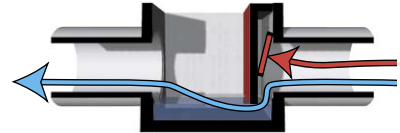
!

Ubn cjo!i bz!ubqblsf kmo!ef!i psn jh'yo

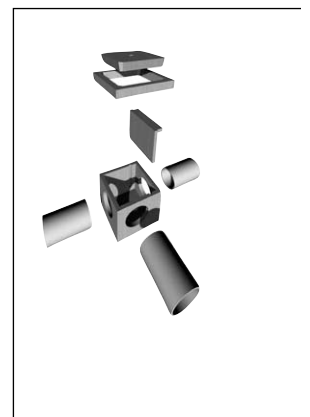


Tf!qvf ef!tvn jojt ub!sdpo!tjg'o

Dpubt;



Opción Sifónica



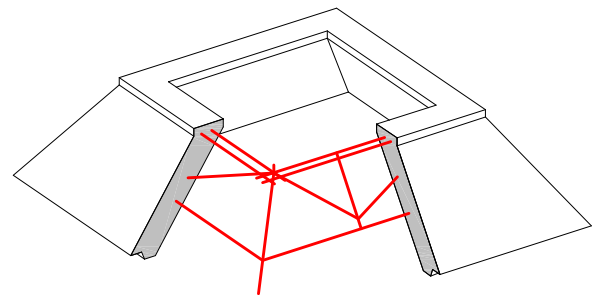
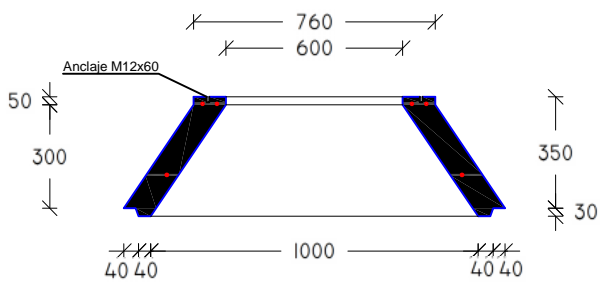
F t dbrb!2Q31  
Dpubt!fo!n n

# ARQUETA IBERDROLA

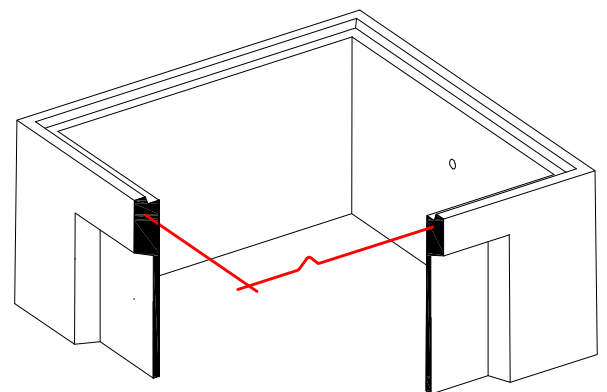
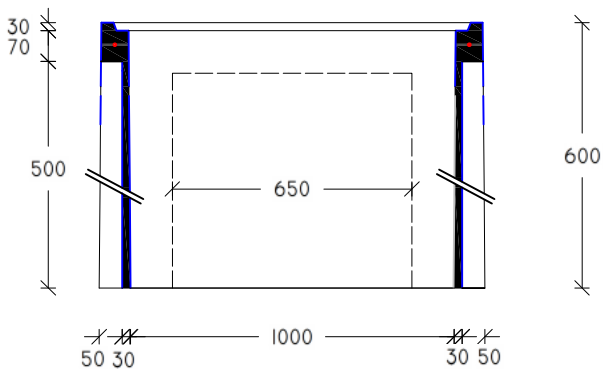
Homologadas por:



C 350 x 1000



ET 600 x 1000

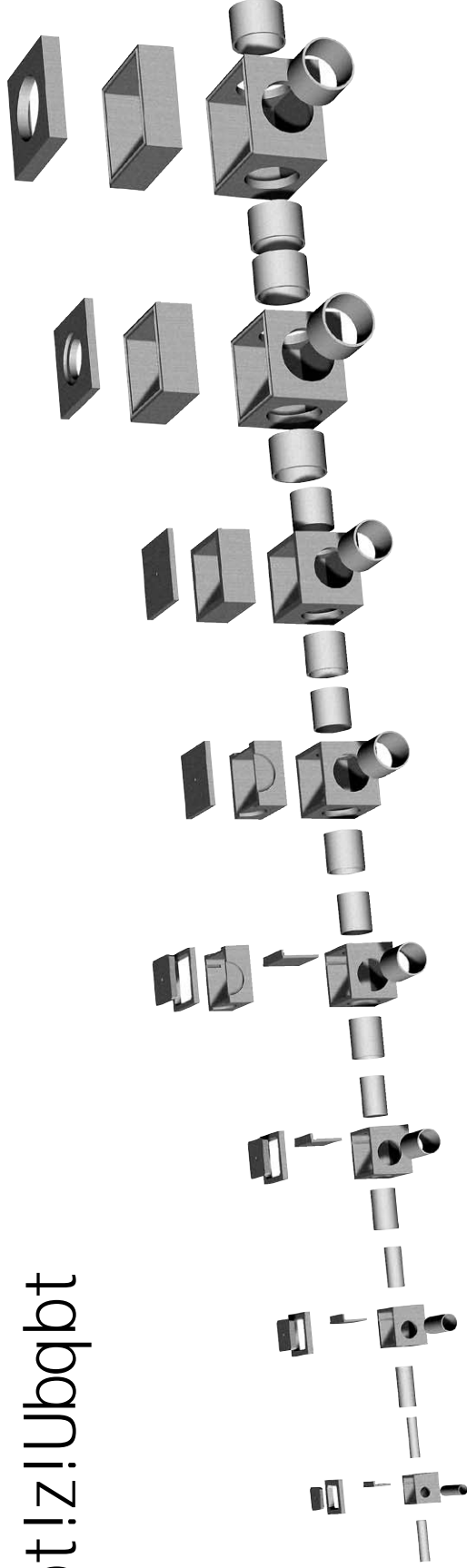


COTAS EN MM

	ARMADURA	RECUBRIMIENTO MÍNIMO	PESO
Arqueta	CERCO SUPERIOR DE Ø 8 MM	4 CM	375 KG
CONO	Ø 6 MM SEGÚN FIGURA	4 CM	330 KG



# Bsr vf ubt!z!Ubqbt



	Ubqbt:dpo! N bsdp!41	Ubqbt:dpo! N bsdp!51	Ubqbt:dpo! N bsdp!61	Ubqbt:dpo! N bsdp!71	Ubqbt!81	Ubqbt!211	Ubqbt!231
n fejbt!if yuf spsf t	51!y!51!y!7!dn 41!l h	61!y!61!y!7!dn 44!l h	71!y!71!y!7!dn 76!l h	81!y!81!y!19!dn : 1!l h	91!y!91!y!9!dn 236!l h	231!y!231!y!26!dn 4: 1!l h	231!y!231!y!61!dn 631!l h
n fejbt!if yuf spsf t				Sf bmf !71	Sf bmf !81	Sf bmf !211	Sf bmf !231
n fejbt!jouf spsf t				83!y!83!y!44 6: !y!6: !y!44		233!y!233!y!63!dn	253!y!253!y!63!dn
qf tp				226!l h	!e!l!31!1!l h	211!y!211!y!61!dn 75!l!l h	231!y!231!y!61!dn 79!l!l h
	Bsr vf ub!41	Bsr vf ub!51	Bsr vf ub!61	Bsr vf ub!71	Bsr vf ub!81	Bsr vf ub!211	Bsr vf ub!231
n fejbt!if yuf spsf t	49!y!49!y!44!dn	61!y!61!y!54!dn	72!y!72!y!65!dn	83!y!83!y!75!dn	96!y!96!y!87!dn	236!y!236!y!219!dn	253!y!253!y!217!dn
n fejbt!jouf spsf t	41!y!41!y!41!dn	51!y!51!y!51!dn	61!y!61!y!5: !dn	71!y!71!y!69!dn	81!y!81!y!81!dn	211!y!211!y!: 6!dn	231!y!231!y!l: 7!dn
qf tp!t!jou!goep	48!l h	86!l h	247!l h	325!l h	44: !l h	211!l!l h	228!l!l h
qf t!p!pou!goep	54!l h	97!l h	271!l h	371!l h	51: !l h	236!l!l h	2625!l h
qf tp!bsr vf ubt!ig!ojdb	61!l h	: 7!l h	286!l h	394!l h			
ef ubjmf!t!if olqbh!job	4	5	6	7	8	9	21